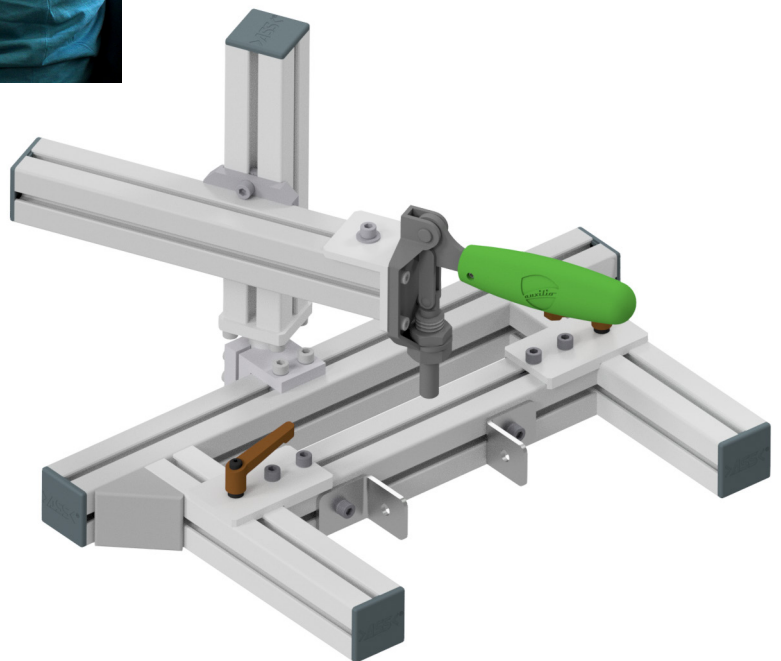


## Beispiel (De-) Montage-Vorrichtung



Artikelnummer	Artikelbezeichnung	Artikelname	benötigte Menge
1-055-26-00	JU 40-40-0001 Aluminiumprofil	Zuschnitt: 200 mm	3
1-055-26-00	JU 40-40-0001 Aluminiumprofil	Zuschnitt: 250 mm	2
1-055-26-00	JU 40-40-0001 Aluminiumprofil	Zuschnitt: 420 mm	1
1-102-09-00	WSW JU 20	Winkelklemmstück	1
1-110-50-00	DKZ JU 20-50	Drehklemmstück, zentrisch	1
1-120-82-00	KPL JU 40-40	Kreuzplatte	1
1-121-77-00	WIV JU 40	Winkelverbinder	2
1-190-37-00	ADK JU 40-40	Abdeckkappe	6
8-00027-00	A-PV JU-40	Profilverschieber JU 40	2
8-00043-00	A-SS 120	Schubstangen-Spanner 120	1
8-00044-00	A-HG 33-115	Handgriff Ø 33; 115mm lang	1
8-00048-00	A-AD SS JU	Adapter für Schubstangen-Spanner A-SS auf JU-Profi	1
8-00113-00	A-AW JU	Anschlagwinkel JU	2