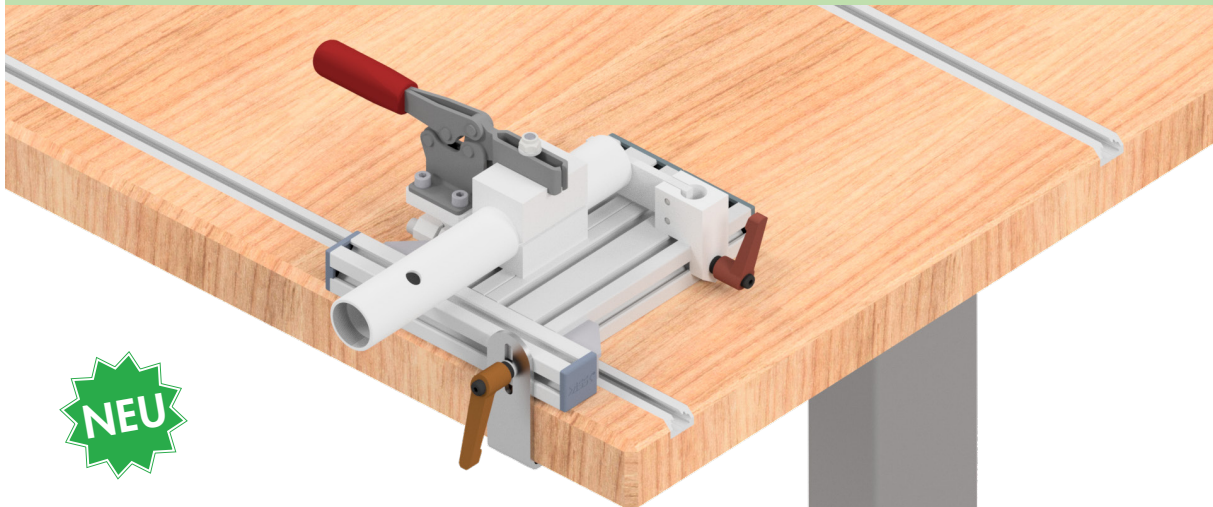
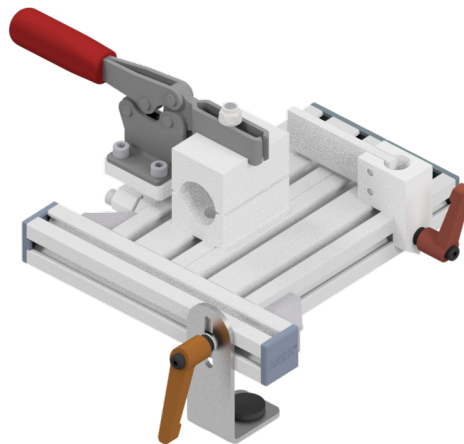


Praxisbeispiel Klemmvorrichtung



► Klemmvorrichtung als Tischausführung

- zum einfachen Fixieren von Bauteilen, die zum Beispiel zur weiteren Bearbeitung festgehalten werden müssen
- ergonomischer Hebel
- Anschlagstück flexibel positionierbar
- einfach am Tisch zu befestigen
- Beispiel zur Ideenfindung, nicht als Bausatz erhältlich, da die Vorrichtung individuell angepasst werden muss



► Modell „Klemmvorrichtung“ wird individuell angepasst

- sprechen Sie uns einfach an, wir finden gemeinsam die für Sie passende Lösung

Artikelnummer	Artikelbezeichnung	Artikelname	benötigte Menge
1-052-26-00	X 25-25-0001 Aluminiumprofil	Zuschnitt: 160 mm	1
1-052-46-00	X 50-25-0001 Aluminiumprofil	Zuschnitt: 150 mm	2
1-115-20-00	KVB X 20	Kreuzverbindung	1
1-121-66-00	WIV X 25	Winkelverbinder 90°	2
1-190-25-00	ADK X 25-25	Abdeckkappe	2
1-190-30-00	ADK X 50-25	Abdeckkappe	2
8-00002-00	A-TWF X 6	Trennwandführung X 6mm Platten	1
8-00005-00	A-TF X 10-30	Tischfixierung X 10-30mm	1
8-00038-00	A-HS 130 MC	Horizontal-Spanner Größe 130 Form MC	1
8-00051-00	A-AD HS U 20-17	Universal Adapter für Horizontal-Spanner A-HS ø20	1
Sonder	Anschlag	Werkstoff: Acrylglas XT	1
Sonder	Fixierschalen	Werkstoff: POM	2