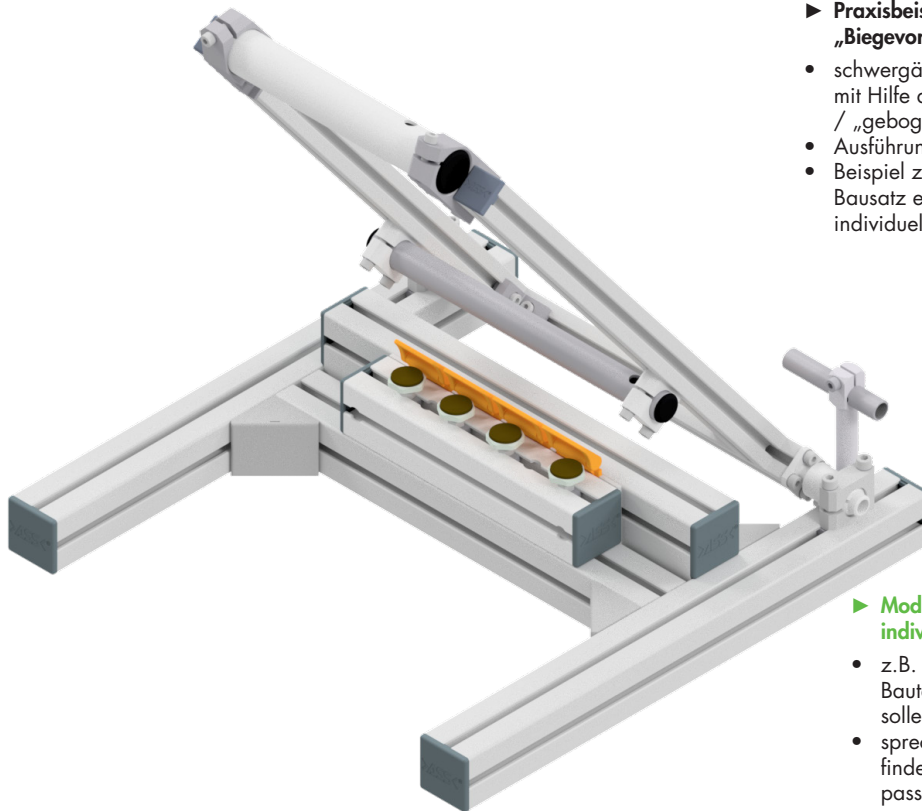


Praxisbeispiel Vorrichtung zum Umklappen von Bauteilen



► Praxisbeispiel zeigt den Einsatz als „Biegevorrichtung“ für Scharniere

- schwergängige Scharniere werden mit Hilfe der Vorrichtung umgeklappt / „gebogen“
- Ausführung als Tischvorrichtung
- Beispiel zur Ideenfindung, nicht als Bausatz erhältlich, da die Vorrichtung individuell angepasst werden muss

► Modell „Klappvorrichtung“ wird individuell angepasst

- z.B. mehr oder andersartigen Bauteile, die „gebogen“ werden sollen etc.
- sprechen Sie uns einfach an, wir finden gemeinsam die für Sie passende Lösung

Artikelnummer	Artikelbezeichnung	Artikelname	benötigte Menge
1-055-26-00	JU 40-40-0001 Aluminiumprofil	Zuschnitt: 200 mm	1
1-055-26-00	JU 40-40-0001 Aluminiumprofil	Zuschnitt: 400 mm	2
1-055-26-00	JU 40-40-0001 Aluminiumprofil	Zuschnitt: 320 mm	1
1-055-46-00	JU 80-40-0001 Aluminiumprofil	Zuschnitt: 320 mm	1
1-052-26-00	X 25-25-0001 Aluminiumprofil	Zuschnitt: 280 mm	1
1-052-26-00	X 25-25-0001 Aluminiumprofil	Zuschnitt: 400 mm	2
1-058-61-18	GWP 6 U	Gewindeplatte	4
1-103-15-00	WST X 30 U	Winkelklemmstück univers.	2
1-110-45-00	DKZ X 14-50	Drehklemmstück, zentrisch	2
1-115-15-00	KVB X 14	Kreuzverbindung	3
1-115-27-00	KVB JU 20	Kreuzverbindung	2
1-121-47-00	KV JU 6	Kreuzverbinder	1
1-121-66-00	WIV X 25	Winkelverbinder 90°	2
1-121-77-00	WIV JU 40	Winkelverbinder 90°	4
1-190-25-00	ADK X 25-25	Abdeckkappe	2
1-190-37-00	ADK JU 40-40	Abdeckkappe	8
1-320-15-00	WKA 14-14-80	Winkelarm	1
1-735-15-00	VLR 14-80	Verlängerungsrohr	1
1-735-18-00	VLR 14-120	Verlängerungsrohr	1
1-735-36-00	VLR 30-200	Verlängerungsrohr	1
1-790-17-00	DPL 25-6 PU	Druckplatte PU	4
8-00077-00	A-UB 20-14	Universalsbuchse	2
MNK-GL20X1,25-2,5	Endkappe mit Lamellen ø 20	ø 15-18,5 x 11,5 / Kopf ø20	2
MNK-GL30X1-2,5	Endkappe mit Lamellen ø 30	ø 25-28 x 12 / Kopf ø30	2
Sonder	Einlegeschaablonen 4-Fach	Werkstoff: Acrylglas XT	1